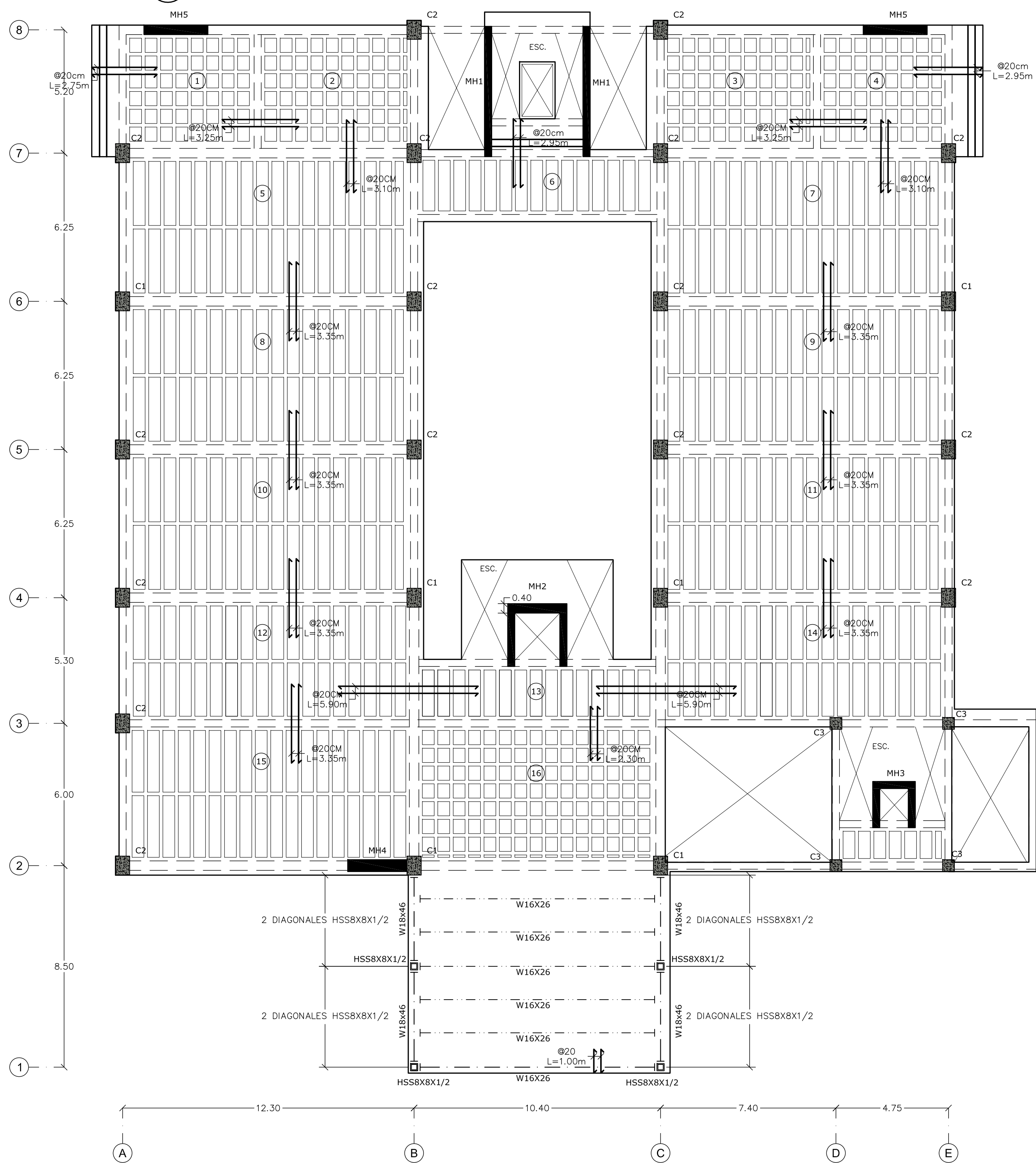


1 MODELO ESTRUCTURAL 2DO. NIVEL
ES-06/Esc.:1/125 (N.P.T.=+4.20)



LOSAS ALIGERADAS

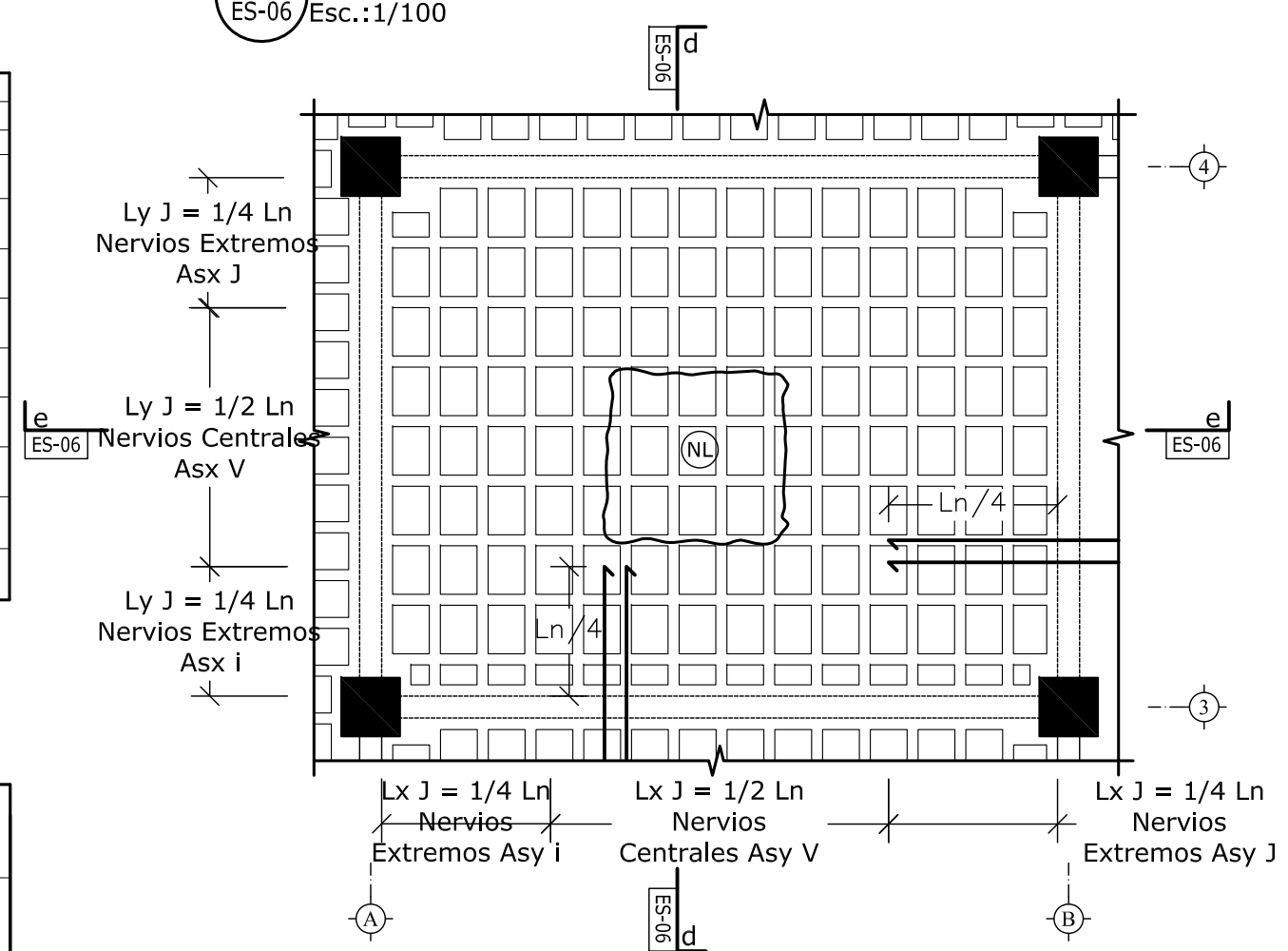
2 LEYENDA
ES-06

NL	Número de losa.
Ln	Longitud libre de losa en X y/o Y.
h	Espesor de losa.
Lx _{l,j}	Ancho de franja extrema losa en dirección X.
Lx _{c,j}	Ancho de franja extrema losa en dirección Y.
Lx _v	Ancho de franja central losa en dirección X.
Lx _y	Ancho de franja central losa en dirección Y.
Asx _j	Número de barras de refuerzo, en nervios extremos de losa en dirección X.
Asy _j	Número de barras de refuerzo, en nervios extremos de losa en dirección Y.
Asx _v	Número de barras de refuerzo, en nervios centrales de losa en dirección X.
Asy _v	Número de barras de refuerzo, en nervios centrales de losa en dirección Y.
a	Distancia libre entre el borde del apoyo y la primera bovedilla.

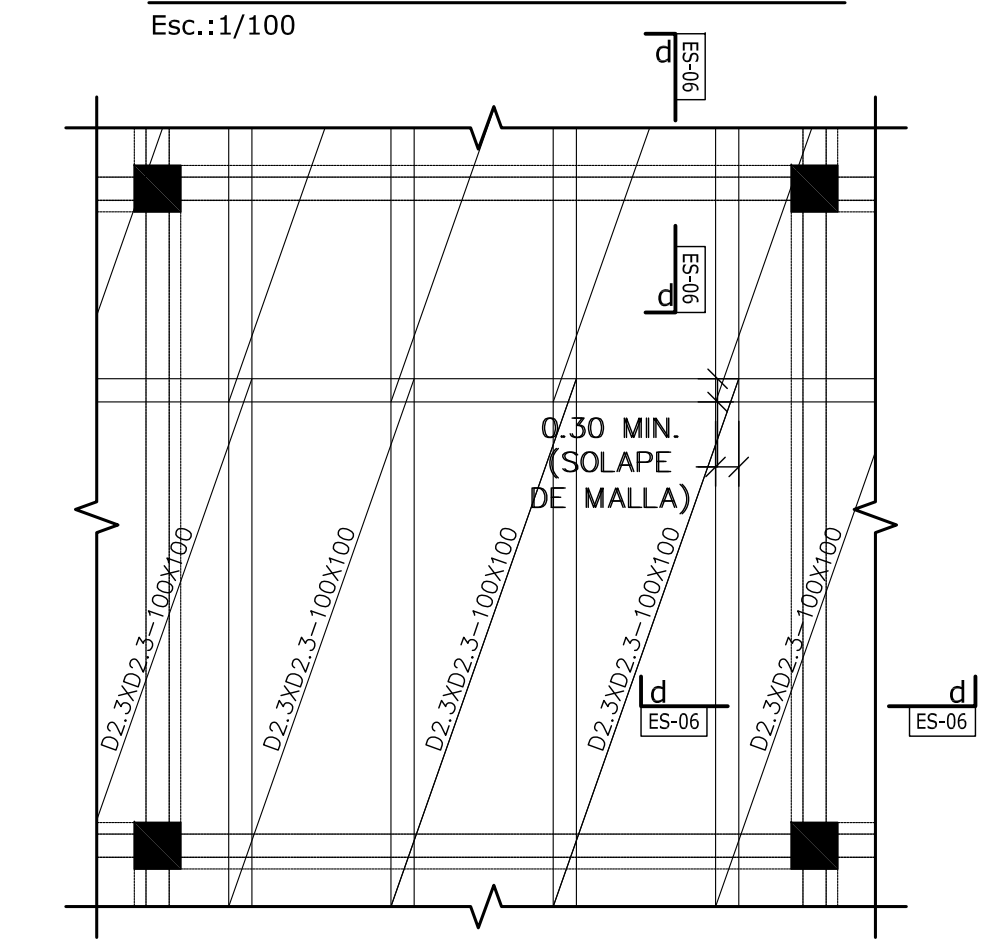
5 NOTAS
ES-06

- 1.- Losas aligeradas con bovedillas de poliestireno expandido de alta densidad (o equivalente), de 60x50x15. Ver secciones w-w y x-x.
- 2.- Espesor general de losas aligeradas, excepto indicación contraria:
a) Típico = 0.25 (0.05+0.15)
- 3.- Diámetro de Barras en nervios es de 1/2" pulgadas, excepto indicación contraria (Ver Tabla de Asignación Armado de Nervios).
- 4.- Ancho de Nervios es de 0.15m, y espaciado cada 0.50m, en dirección de mayor carga (menor dimensión) y cada 0.60m, en la dirección de menor carga (mayor dimensión).
- 5.- Longitud de refuerzo adicional negativo en vuelos, será evaluada con el doble de la longitud de carga correspondiente.
- 6.- Solape de malla no será menor de 0.30m.
- 7.- Colocar adicionales negativos en bordes continuos, según 3/ES-08.

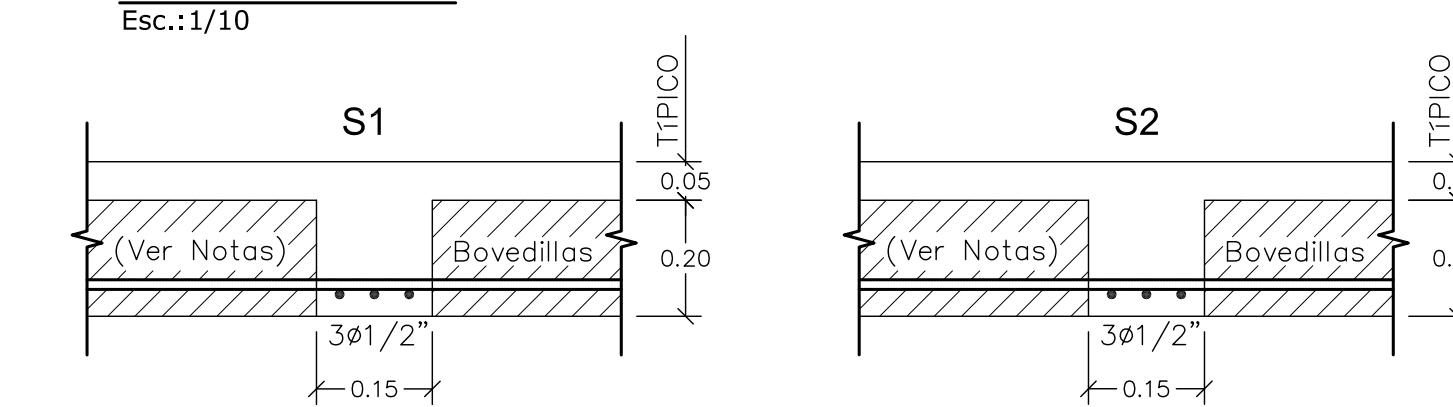
3 DISPOSICIÓN TÍPICA DE NERVIOS
ES-06/Esc.:1/100



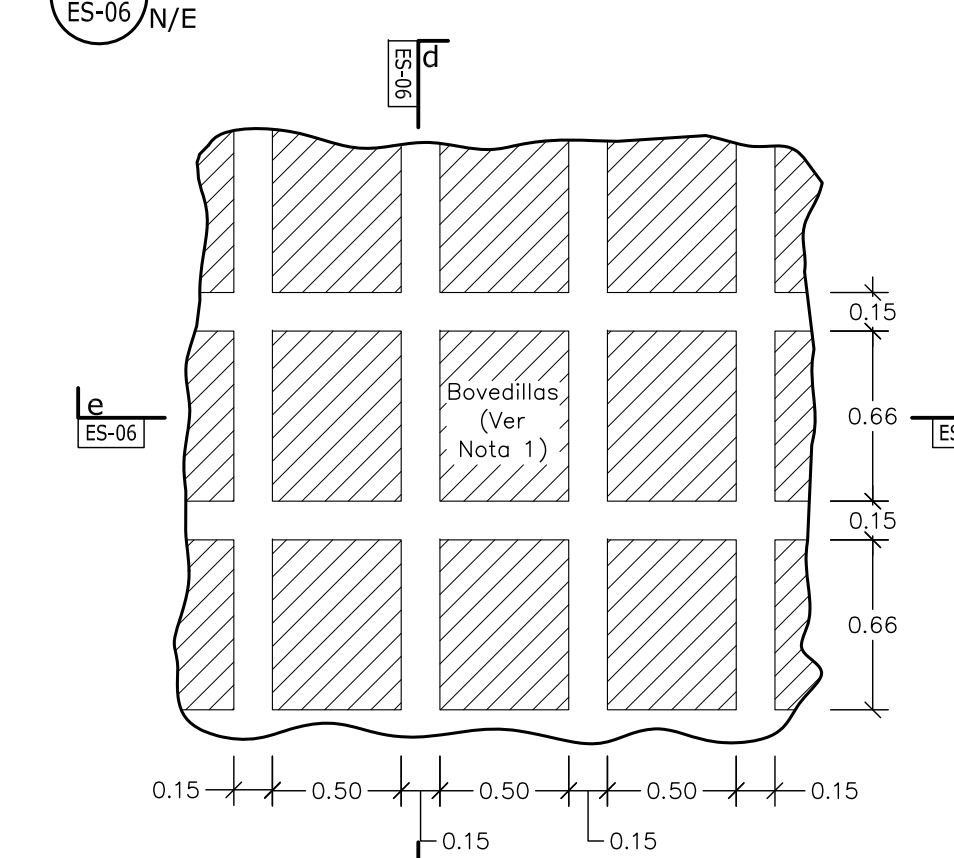
4 DISPOSICIÓN TÍPICA DE MALLA ELECTROSOLDADA
ES-06/Esc.:1/100



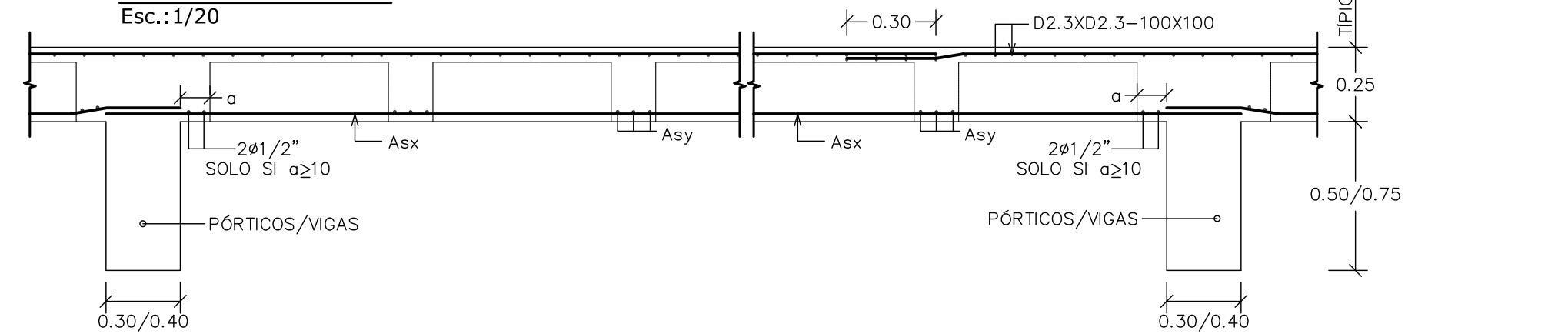
6 DISPOSICIÓN DE REF. EN NERVIOS
ES-06/Esc.:1/10



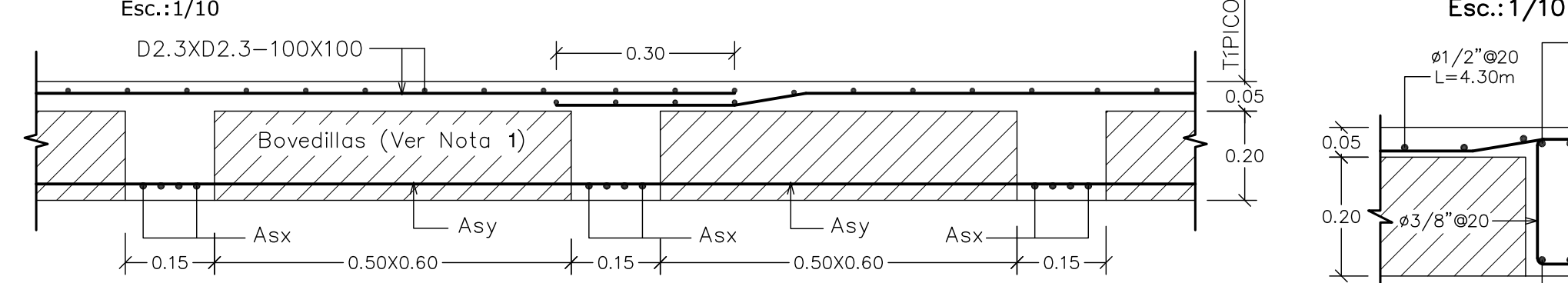
7 DETALLE FRANJA DE NERVIOS
ES-06/N/E



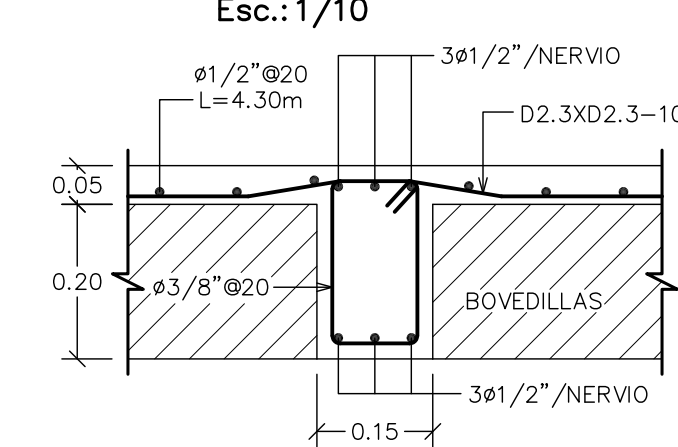
SECCIÓN d-d
Esc.:1/20



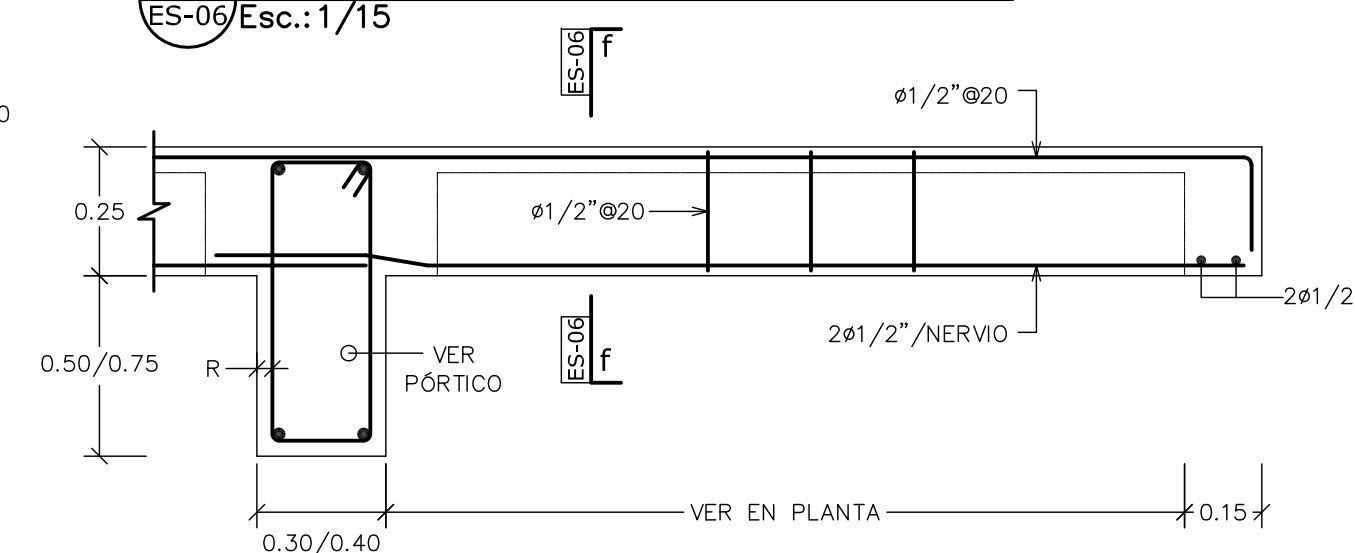
SECCIÓN e-e
Esc.:1/10



SECCION f-f
Esc.:1/10

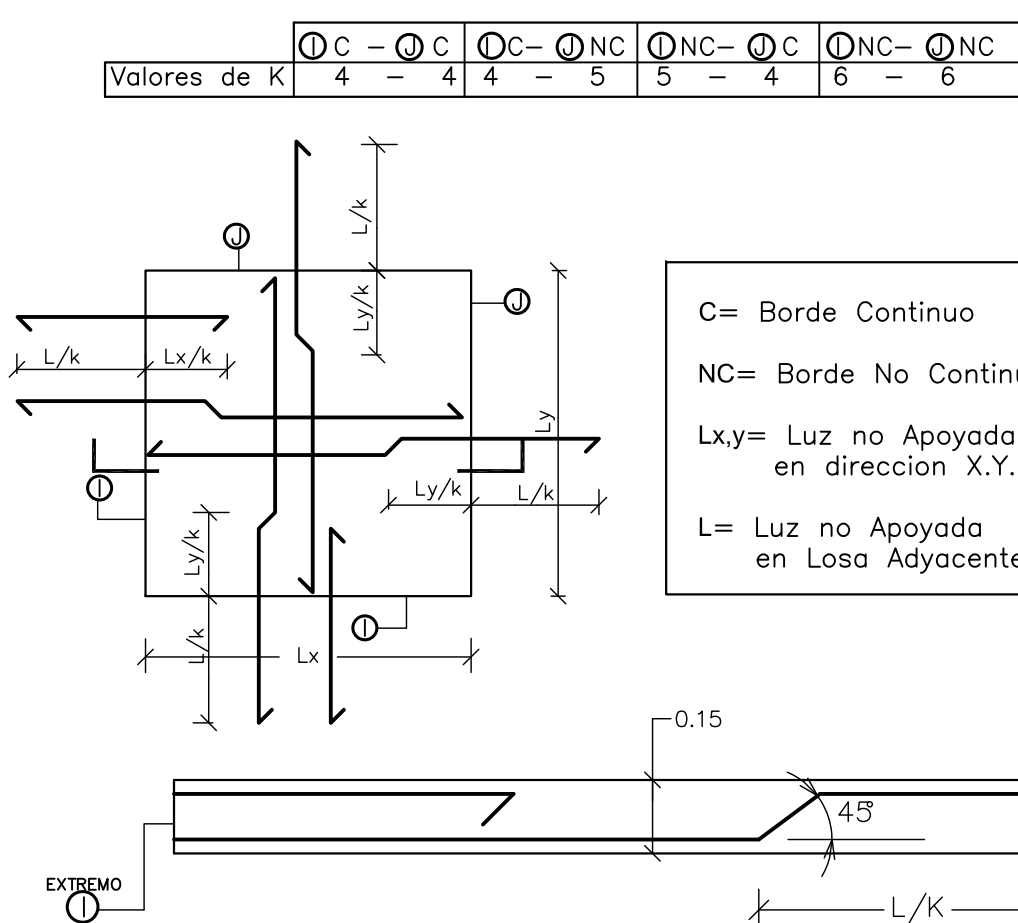


8 SECCIÓN VUELO ALIGERADO
ES-06/Esc.:1/15



LOSAS MACIZAS

9 DETALLE Y LEVANTAMIENTO DE LOSAS
ES-06/S/E



NOTAS RELATIVAS A LOSAS MACIZAS

- 1 Espesor de las losas macizas 0.15m excepto indicación contraria.
- 2 Diámetro de barras es dado en pulgadas y será 3/8" excepto indicación contraria.
- 3 Separación de barras dado en cms.
- 4 Refuerzo de temperatura es 3/8" @ 30.
- 5 Acero no Señalado es 3/8" @ 20.
- 6 Adicionales no Señalado es 3/8" @ 20.
- 7 Longitud de Empalme será: Ø 3/8" L_e= 30 cms. Ø 1/2" L_e= 36 cms.

10 SECCIÓN VUELO MACIZO
ES-06/Esc.:1/15

